

# LITECRAFT TRUSS LT33B

## Material

Legierung	EN-AW 6082 T6
Farbe	Schwarz

## Verarbeitung

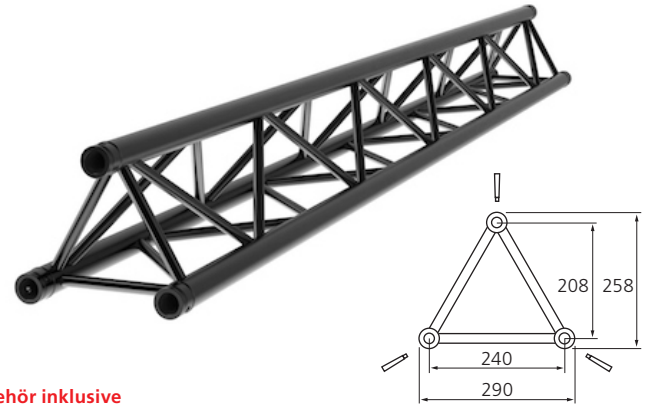
Gurtrohr (Tube)	Ø 50 x 2 mm
Streben (Braces)	Ø 20 x 2 mm

## Besondere Features

- CE Zertifiziert
- geprüfter Betrieb nach ISO 3834-2
- Sonderlängen und Formen kurzfristig lieferbar

Das LITECRAFT Truss LT33B System gilt als der Standard für den Messe- und Ladenbau, der Veranstaltungstechnik und dem Touring Alltag. Es ist mit konischen Verbindern ausgestattet die für schnelle und sichere Anschlüsse garantieren.

Die LT33B ist durch seine kompakte Bauform sowie hohen Traglasten für jeglichen Einsatz bestens geeignet. Umfangreiches



## Zubehör inklusive

- 3 x Koni Verbinder
- 6 x Truss-Pin
- 6 x R-Clips

Zubehör sorgt für einfache Montage am Boden oder an Decken und ist der ideale Träger von Scheinwerfern, Werbung, etc.

Die LT33B Serie ist kompatibel zu allen gängigen Traversensystemen wie Eurotruss und Globaltruss. Lieferungen erfolgen inklusive Verbinder.

Alle Sonderlängen und -formen nach ihren Wünschen lieferbar.

## Belastungsdaten / Load table

STÜTZWEITE	GLEICHLAST		MITTIGE PUNKTLAST		LAST IN DRITTELPUNKTEN		LAST IN VIERTELPUNKTEN		LAST IN FÜNFTELPUNKTEN	
Span	Uniformly Distributed load		Centre Point load		Third Point load		Quarter Point load		5th Point load	
m	kg/m	mm	kg	mm	kg (2x)	mm	kg (3x)	mm	kg (4x)	mm
3,0	442,7	7,4	664,1	6,0	498,1	7,6	332,0	7,1	276,7	7,5
4,0	246,6	13,2	493,3	10,6	369,9	13,5	246,6	12,6	205,5	13,3
5,0	155,9	20,7	389,6	16,7	292,2	21,1	194,8	19,7	162,4	20,8
6,0	106,6	29,8	319,7	24,2	239,7	30,4	159,8	28,4	133,2	30,0
7,0	76,8	40,6	268,9	33,1	201,7	41,5	134,4	38,8	112,0	40,9
8,0	57,5	53,2	230,1	43,6	172,6	54,3	115,1	50,8	95,9	53,6
9,0	44,3	67,5	199,3	55,6	149,5	68,8	99,7	64,5	83,1	68,0
10,0	34,8	83,6	174,2	69,3	130,6	85,1	87,1	80,0	72,6	84,1
11,0	27,8	101,4	153,1	84,8	114,8	103,3	76,5	97,3	63,8	102,1
12,0	22,5	121,1	135,1	102,1	101,3	123,2	67,5	116,4	56,3	121,9
13,0	18,4	142,7	119,4	121,3	89,5	145,1	59,7	137,3	49,7	143,5
14,0	15,1	166,1	105,5	142,5	79,2	168,8	52,8	160,2	44,0	167,1
15,0	12,4	191,5	93,2	165,9	69,9	194,4	46,6	185,1	38,8	192,6
16,0	10,3	218,9	82,0	191,5	61,5	221,9	41,0	212,0	34,2	220,0

Berechnet durch EXPO Engineering GmbH / Calculated by EXPO Engineering GmbH.